



# 中华人民共和国国家标准

GB/T 26707—2011/ISO 9701:1994

---

## 手表和怀表 时针、分针和秒针的配合直径

Wrist and pocket watches—  
Fitting diameters for hour, minute and second hands

(ISO 9701:1994, IDT)

2011-06-16 发布

2011-12-01 实施

---

中华人民共和国国家质量监督检验检疫总局  
中国国家标准化管理委员会 发布

## 前 言

本标准按照 GB/T 1.1—2009《标准化工作导则 第 1 部分：标准的结构和编写》给出的规则起草。

本标准使用翻译法等同采用 ISO 9701:1994《手表和怀表 时针、分针和秒针的配合直径》。

本标准做了下列编辑性修改：

——为明确定义，对 2.1 和 2.2 的定义做了补充文字说明；

——在第 4 章正文中补充图和表的引出文字。

本标准由中国轻工业联合会提出。

本标准由全国钟表标准化技术委员会(SAC/TC 160)归口。

本标准起草单位：轻工业钟表研究所、珠海罗西尼表业有限公司、深圳市飞亚达科技发展有限公司、依波精品(深圳)有限公司、福建上润精密仪器有限公司。

本标准主要起草人：金英淑、王永宁、唐海元、杨丽、苏方中、郭新刚、刘英才。

## 手表和怀表 时针、分针和秒针的配合直径

### 1 范围

本标准规定了手表和怀表的时针、分针和秒针与机心轮轴的配合直径。

### 2 术语和定义

下列术语和定义适用于本文件。

#### 2.1

时轮、分轮和秒轮轴的配合直径 **fitting diameters of hour wheel, cannon pinion and second wheel**  
与表针配合的时轮、分轮和秒轮轴的外径。

#### 2.2

时针、分针和秒针的配合直径 **fitting diameters of hour, minute and second hands**  
与机心轮轴配合的时针、分针和秒针的内径。

### 3 配合直径

时针和时轮轴、分针和分轮轴、秒针和秒轮轴的配合分别见图 1~图 3,其配合直径尺寸见表 1。

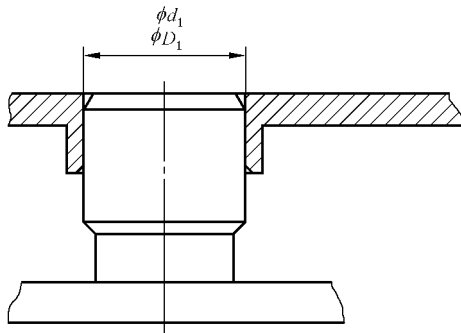


图 1 时轮轴( $\phi d_1$ )和时针( $\phi D_1$ )的配合直径

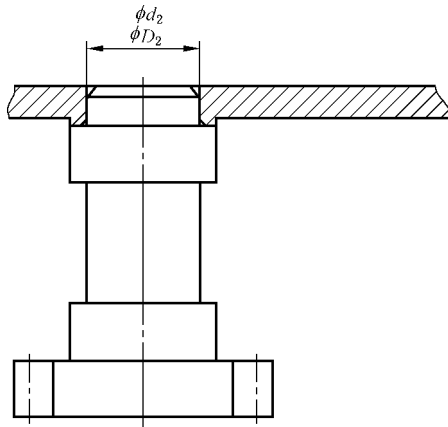


图 2 分轮轴( $\phi d_2$ )和分针( $\phi D_2$ )的配合直径